

E4-WM5-Y222A00

EINBAUANLEITUNG/ MOUNTING INSTRUCTION



für:

Reservoir- Verstellung für alle Typen außer Porsche

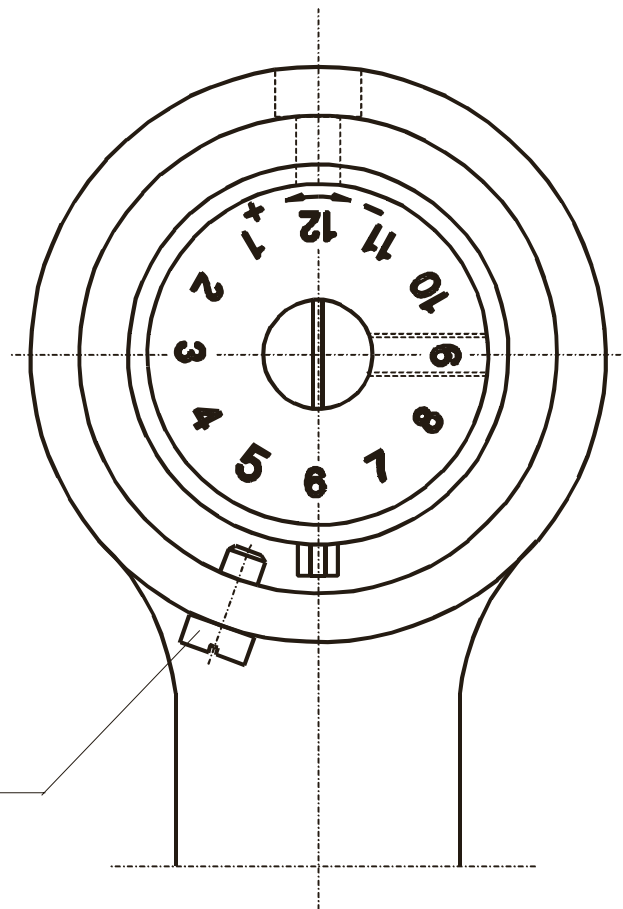
Verstellorientierung über Reservoir- Schlauchanschluss.

- Verstellposition **12 = weich**
- Verstellposition **1 = hart**
- Wenn der Verstellkopf auf Position **12** steht (siehe Skizze) darf nur in Richtung **+** verstellt werden.
- Wenn der Verstellkopf auf Position **1** steht darf nur in Richtung **-** verstellt werden.
- Die Zwischenpositionen **2 bis 11** sind durch die Drehung des Verstellkopfes in Richtung **+** oder **-** erreichbar.
- Maximaler Verstellbereich von Position **1 bis 12 = 330 Grad**.



**Nicht die Verschraubungen an Reservoirbehälter,
Dämpferrohr und Verbindungsschlauch lösen!**

Verstellanschlag



E4-WM5-Y222A00

EINBAUANLEITUNG/ MOUNTING INSTRUCTION



für:

Reservoir- Verstellung für PORSCHE 993 GT2 und PORSCHE 996 GT3R

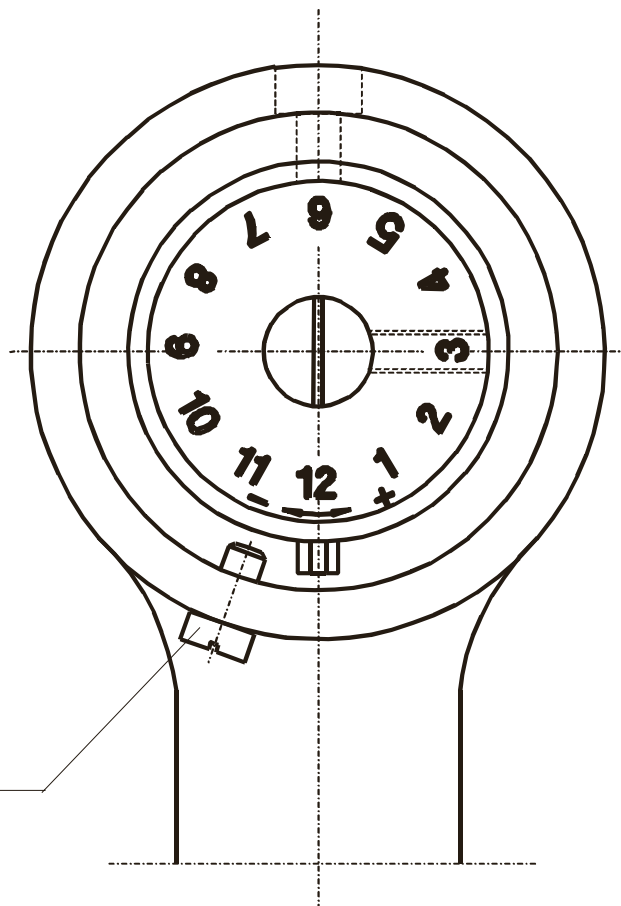
Verstellorientierung über Reservoir- Schlauchanschluss.

- Verstellposition **12 = weich**
- Verstellposition **1 = hart**
- Wenn der Verstellkopf auf Position **12** steht (siehe Skizze) darf nur in Richtung + verstellt werden.
- Wenn der Verstellkopf auf Position **1** steht darf nur in Richtung - verstellt werden.
- Die Zwischenpositionen **2 bis 11** sind durch die Drehung des Verstellkopfes in Richtung + oder - erreichbar.
- Maximaler Verstellbereich von Position **1 bis 12 = 330 Grad**.



**Nicht die Verschraubungen an Reservoirbehälter,
Dämpferrohr und Verbindungsschlauch lösen!**

Verstellanschlag



E4-WM5-Y222A00 EINBAUANLEITUNG/ MOUNTING INSTRUCTION



für:

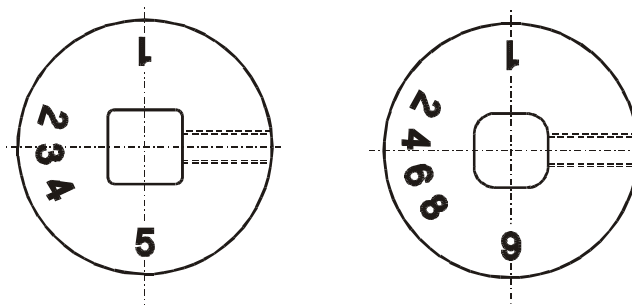
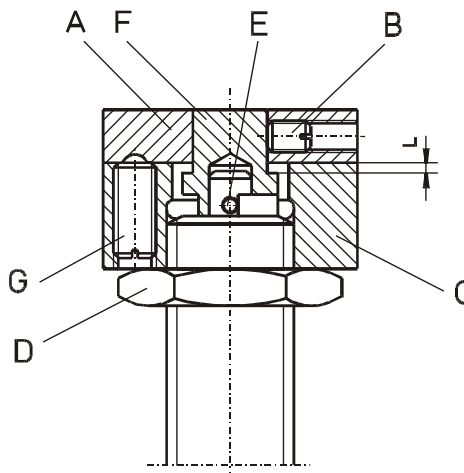
5- fach- Stift- Verstellung 9- fach- Stift- Verstellung

5 step- pin adjustment 9 step- pin adjustment

Die vormontierte Verstelleinheit muß zuerst wieder demontiert werden, bevor der BILSTEIN Stoßdämpfer komplettiert werden kann.

The preassembled adjustment unit must be removed before the shock absorber installation can be completed.

- A- Verstelleinheitscheibe
adjusting knob
- B- Gewindestift
set screw
- C- Verstellkopf
adjusting head
- D- Kontermutter M12x 1
lock nut
- E- Verstellstift
adjusting pin
- F- Anschlag mit 4- kant- Zapfen
square rod stop
- G- federndes Druckstück m. Kugel
spring- loaded detent ball



5- fach

9- fach

Verstellposition 5
= **weich** (im Uhrzeigersinn drehen)

Verstellposition 9
= **weich** (im Uhrzeigersinn drehen)

Verstellposition 1
= **hart** (gegen Uhrzeigersinn drehen)

Verstellposition 1
= **hart** (gegen Uhrzeigersinn drehen)

position 5
= **soft** (clockwise direction)

position 9
= **soft** (clockwise direction)

position 1
= **firm** (counter- clockwise direction)

position 1
= **firm** (counter- clockwise direction)

E4-WM5-Y222A00

EINBAUANLEITUNG/ MOUNTING INSTRUCTION



Ausbau

Zuerst die Verstelleiche (A) in Position 9 (siehe Skizze) bringen.

Anschließend den Gewindestift (B) mit einem 1,5 mm Innensechskantschlüssel lösen, um die Verstelleiche abnehmen zu können.

Mit einem geeignetem Werkzeug (SW 21) den Verstellkopf (C) festhalten um die Kontermutter (D ; SW 17) lösen zu können.

Nun können der Verstellkopf und die Kontermutter zur Montage der Stoßdämpfer entfernt werden.

Die Stoßdämpfer gemäß Einbauanleitung montieren.

Bei nicht fachgerechter Montage der Dämpfer ist die Verstellfunktion nicht mehr gewährleistet.

Einbau

Den Anschlag (F) an der Kolbenstange im Uhrzeigersinn bis zum Endpunkt drehen (Bypass offen).

Zuerst die Kontermutter, anschließend den Verstellkopf wieder auf die Kolbenstange aufschrauben. Die Oberseite des Verstellkopfes darf nicht tiefer als bis zur Unterkante des 4- kant- Zapfens aufgeschraubt werden (Maß L ~ 0 bis 1 mm).

Die Kerbmarkierung (H) am Verstellkopf muß dabei in der Mitte einer der Schlüsselflächen des 4- kant- Zapfens stehen. Anschließend kann der Verstellkopf mit der Kontermutter gesichert werden.

Dann muß Verstelleiche plan auf den Verstellkopf auf gelegt werden, was bedeutet, dass das federnde Druckstück (G) eine geringe Vorspannung erhält. Dadurch wird gewährleistet, dass die Kugel des Druckstücks beim Verstellvorgang in die auf der Unterseite der Verstelleiche angebrachten Ausnehmungen spürbar und mit einem deutlichen „Klick“ einrasten kann.

Die Position 9 auf der Verstelleiche muß sich direkt über der am Verstellkopf angebrachten Kerbmarkierung befinden. In dieser Position kann dann der Gewindestift wieder angezogen werden.

Die Verstelleiche muß sich anschließend leicht drehen lassen.

Disassembly

The adjusting knob (A) must be positioned on 9 (see sketch).

Loosen the set screw (B) by an 1,5 mm hex key and remove the adjusting plate.

Hold the adjusting head (C) with an appropriate tool (SW 21 spanner), and loosen the lock nut (D ; SW 17).

Now the adjusting head and lock nut can be removed, to install the shock absorber.

The installation of the shock absorbers must be done according to the mounting instructions.

Improper installation will render the adjustment function inoperative!!

Assembly

The square rod stop (F) must be turned in clockwise direction fully to its stop (soft).

Assemble first the lock nut, then the adjusting head. Do not thread the top of the adjusting head (C) past the stop at the bottom edge of the square section (F). A gap (L) of 0 to 1 mm is necessary!



Orient the score mark (H) on adjusting head in the center of any of the four sides of the square rod stop. Then lock the parts together by screwing the lock nut up to the adjuster head.

The adjusting knob (A) must be placed flat on the adjusting head, so that the spring-loaded detent ball (G) is slightly preloaded. During adjustment the ball must snap with a positive „click“ into the notches on the lower side of the knob.

Position 9 must be positioned directly above the score mark on the adjusting head (C). Then tighten the set screw (B).

The adjusting knob (A) should move easily and with distinct „clicks“ at each adjustment position. If not, disassemble the adjuster mechanism and reassemble according to the instructions

Krupp Bilstein Suspension GmbH
August-Bilstein-Str. 4, 58256 Ennepetal
Postfach 11 51, 58240 Ennepetal
Telefon: (0 23 33) 7 91-0, Telefax: (0 23 33) 7 91-5 80
Internet: www.bilstein.de